

入学試験問題



総合科目Ⅱ

(配点 100 点)

平成 24 年 3 月 13 日 13 時 00 分—15 時 00 分

注意事項

- 1 試験開始の合図があるまで、この問題冊子を開いてはいけません。
- 2 この問題冊子は全部で 15 ページあります。
落丁、乱丁または印刷不鮮明の箇所があったら、手をあげて監督者に知らせなさい。
- 3 解答には、必ず黒色鉛筆(または黒色シャープペンシル)を使用しなさい。
- 4 2 枚の解答用紙が渡されるが、解答は、問題ごとに所定の解答用紙に記入しなさい。青色刷りの解答用紙が第 1 問用、茶色刷りの解答用紙が第 2 問用である。所定の解答用紙に記入されていない解答は無効となる。
- 5 各解答用紙の指定欄に、受験番号(表面 2 箇所)、氏名を記入しなさい。指定欄以外にこれらを記入してはいけません。
- 6 解答は、必ず解答用紙の指定された箇所に記入しなさい。
- 7 解答用紙の解答欄に、関係のない文字、記号、符号などを記入してはいけません。また、解答用紙の欄外の余白には、何も書いてはいけません。
- 8 この問題冊子の余白は、計算用に使用してもよい。
- 9 解答用紙は、持ち帰ってはいけません。
- 10 試験終了後、問題冊子は持ち帰りなさい。

計 算 用 紙

計 算 用 紙

第 1 問

与えられた状況の中で最適な結果を生み出すための戦略について考える。

A

小売業者は、生産者の商品と消費者のニーズを結びつけ、取引を促進する役割をはたす。小売業者の経済活動を、以下に考察しよう。

小売業者 A は、ある商品について、一単位当りの買取価格を p 円に設定して、生産者 B の供給 S 単位を購入する。さらに、小売業者 A は、一単位当りの販売価格を q 円に設定して、消費者 C の需要 D 単位の買い注文を受ける。 p , S , q , D は正の実数とする。

S 単位を供給する際、生産者 B には生産コスト $H(S)$ 円が発生する。生産者 B は、一単位当り p 円で S 単位を売却することで得られる利潤 $pS - H(S)$ 円を最大にするように S を決定する。生産コストは

$$H(S) = \alpha S^2$$

であるとする。 α は正の実数である。

消費者 C は、 D 単位を消費することによって、金銭に換算して $U(D)$ 円に相当する満足を得ることができ、 $U(D) - qD$ 円を最大にするように D を決定する。消費者 C の満足は

$$U(D) = \beta \sqrt{D}$$

であるとする。 β は正の実数である。

(A-1) 生産者 B が決定する S を p と α を用いて表せ。

(A-2) 消費者 C が決定する D を q と β を用いて表せ。

(A-3) 小売業者 A は a と β を直接知ることはできないが、過去のデータからこれらを推定できることがある。仮に以下の二つのデータが得られた場合、それから推定される a と β を求めよ。

データ 1 : 価格を $p = 4$, $q = 5$ に設定した際、超過需要 10 単位が発生した。
すなわち $D - S = 10$ になった。

データ 2 : 価格を $p = 5$, $q = 10$ に設定した際、超過供給 10 単位が発生した。
すなわち $S - D = 10$ になった。

(A-4) 小売業者 A は a と β を一意的に推定するのに十分なデータを入手できるとは限らない。小売業者 A は、設問(A-3)における二つのデータではなく、実際には以下のデータのみが入手できた。

データ 3 : 価格を $p = 10$, $q = 10$ に設定した際、供給と需要が一致した。すなわち $S = D$ になった。

小売業者 A は、販売収入 qD と買取支出 pS の差額として得られる利益 $qD - pS$ 円をできるだけ大きくしたいと考えている。その際、需要 D が供給 S を上回らないように p と q を設定するものとする。データ 3 を用いて、小売業者 A が設定する p と q を求めよ。

B

重さが $1, 2, \dots, N$ グラムのいずれかであることがわかっている物体があり、天秤を使ってこの物体の重さ x グラムを決定したい。ここで N は 2 以上の整数である。天秤は、 1 回の計測ごとに、任意に指定した整数値 k (ただし $1 \leq k \leq N-1$) に対して、 $x \leq k$ と $x \geq k+1$ のどちらが成り立つかだけを判定できる。天秤を用いる回数になるべく少なくすむような方法で物体の重さ x を決定したい。

A さんの方法は、まず $k=1$ として、 $x \leq 1$ であるか $x \geq 2$ であるかを判定する。もし前者であれば、 $x=1$ となり、 x の値が決まる。もし $x \geq 2$ であれば、次に $k=2$ として、 $x=2$ であるか $x \geq 3$ であるかを判定する。このようにして、 k の値を一番小さいものから 1 ずつ上げていって、最終的に x を決定するやり方である。

これに対し B さんの方法は、まず全体の中央値 $\frac{N+1}{2}$ を超えない最大整数を k として、 $x \leq k$ であるか $x \geq k+1$ であるかを判定することにより x のとり得る範囲をほぼ半分の幅に狭める。次に、狭めた範囲の中央値を超えない最大整数を k とおいて、 x がとり得る範囲をさらにほぼ半分に狭める。以下同様の操作を繰り返して x の範囲を狭めていき、最終的に x を決定するやり方である。

(B-1) A さんの方法で x を決定するのに必要な天秤の使用回数の最大値を N で表せ。

(B-2) $1 \leq k \leq N$ を満たすすべての整数 k に対して、 $x=k$ である確率が $\frac{1}{N}$ であるとする。このとき、A さんの方法で x を決定するのに必要な天秤の使用回数の期待値を N で表せ。

(B-3) $N = 2^m$ とする。ただし m は正の整数である。このとき、Bさんの方法で x を決定するのに必要な天秤の使用回数を m で表せ。

次に、AさんやBさんの方法に限らない一般の方法も含めて考えてみよう。ここにいう「方法」とは、天秤を使用する際に指定する整数値 k の選び方を、あらかじめ決めておくやり方を指す。ただし、2回目以降の計測の際には、それ以前の計測による判定結果をふまえて k を定めてよいものとする。

(B-4) $N = 1000$ とし、 x は1から1000までの任意の整数値をとり得るとする。このとき、天秤をたかだか9回用いるだけで x を必ず決定できる方法は存在しないことを示せ。

(B-5) $N = 1000$ とする。整数 k に対して、 $x = k$ である確率が、 $1 \leq k \leq 200$ のとき $\frac{1}{250}$ であり、 $201 \leq k \leq 1000$ のときは $\frac{1}{4000}$ であることがわかっているとする。このとき、天秤の使用回数の期待値を9以下にする方法を見いだせ。

第 2 問

単純な操作を組み合わせて複雑な運動や図形を生み出すプロセスについて考える。

A

図1のように長さ l_1 の剛体の棒 L_1 と長さ l_2 の剛体の棒 L_2 が連結されたロボットアームを考える。 L_1 の片方の端は原点 O に固定されていて、他方の端は L_2 の一方の端と関節 O' で結ばれている。 L_2 の他方の端を手先 E と呼ぶことにする。関節 O, O' にはモーターが組み込まれており、紙面に垂直な軸を中心として回転できるものとする。 L_1 が x 軸となす角度を θ_1 、 L_2 が L_1 となす角度を θ_2 とする。ただし θ_1, θ_2 は反時計回りを正とする。

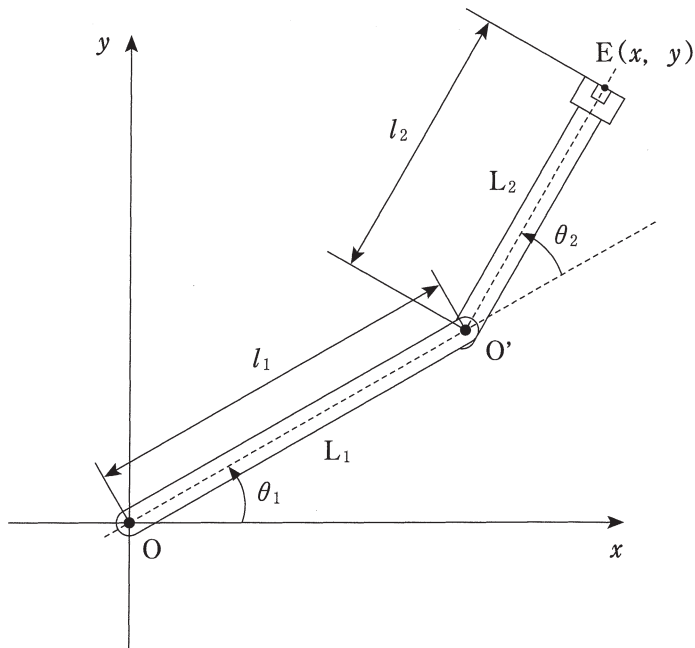


図 1

(A-1) 手先 E の位置 (x, y) を $\theta_1, \theta_2, l_1, l_2$ を用いて表せ。

(A-2) 手先 E の通過し得る領域を図示せよ。ただし、回転角 θ_1, θ_2 は独立に自由な値をとり得るものとする。

(A-3) 手先 E の速度ベクトル $\left(\frac{dx}{dt}, \frac{dy}{dt}\right)$ と L_1, L_2 それぞれの回転角の速度 $\frac{d\theta_1}{dt}, \frac{d\theta_2}{dt}$ の間には以下の関係式が成り立つ。

$$\begin{pmatrix} \frac{dx}{dt} \\ \frac{dy}{dt} \end{pmatrix} = \begin{pmatrix} a & b \\ c & d \end{pmatrix} \begin{pmatrix} \frac{d\theta_1}{dt} \\ \frac{d\theta_2}{dt} \end{pmatrix}$$

a, b, c, d を $\theta_1, \theta_2, l_1, l_2$ を用いて表せ。

(A-4) 設問(A-3)で求めた a, b, c, d の間に $ad - bc = 0$ という関係が成り立つのは θ_1, θ_2 がどのような場合か。また、このとき手先 E の速度ベクトルにどのような制限が加わるか答えよ。

(A-5) 関節 O のモーターのみの回転運動によって生じる手先 E の速度ベクトル \vec{u} と、関節 O' のモーターのみの回転運動によって生じる手先 E の速度ベクトル \vec{v} について考える。速度ベクトル \vec{u}, \vec{v} が直交し得るための l_1, l_2 の関係を求めよ。

B

複雑な幾何学的図形の特徴を、さまざまな尺度でとらえてみよう。図形の特徴を表す概念として次元がある。たとえば、線分の次元は1であり、平面上の正方形や円などの次元は2であるが、整数でない次元をもつ複雑な図形も存在することが知られている。

いま、図2のように、一定の操作の繰り返しにより構成される図形の列を考察しよう。はじめに、一辺の長さ1の正方形を F_0 とする。 F_0 を、一辺の長さ $\frac{1}{3}$ の9個の小正方形に分割し、中央の小正方形を取り去ったものを F_1 とする。また、それぞれの小正方形を一辺の長さ $\frac{1}{3}$ のユニットと呼ぶ。次に、 F_1 を構成する8個のユニットのそれぞれについて、これを9個の小正方形に分割し、そこから中央の小正方形を取り去ったものを F_2 とする。また、この分割で得られたそれぞれの小正方形を一辺の長さ $\frac{1}{9}$ のユニットと呼ぶ。以下、同様の操作を繰り返して得られる図形を F_3, F_4, \dots とする。

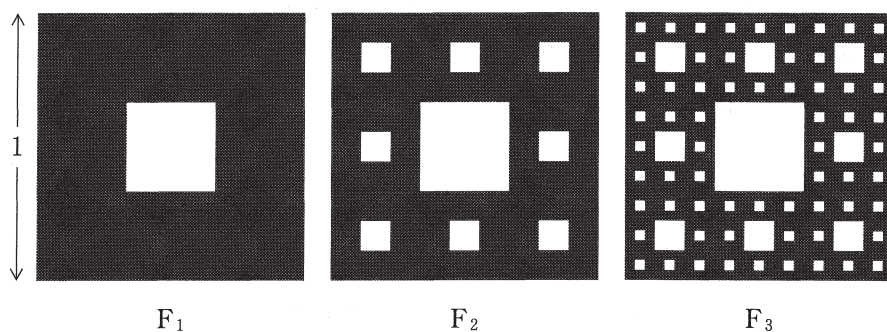


図2

(B-1) F_0 を一辺の長さ $\frac{1}{3}$ のユニットで覆うと9個を要するが、 F_1 以降の図形では8個を要する。では、これらの図形を一辺の長さ $\frac{1}{9}$ のユニットで覆うと、何個を要するか。 F_0, F_1, F_2, \dots のそれぞれについて答えよ。

(B-2) $B = 3^m$ (m は正の整数) に対して、一辺の長さ $\frac{1}{B}$ のユニットで各図形を覆うのに要する個数は、ある番号 p 以降の F_p, F_{p+1}, \dots に対しては一定となる。この値を $n(B)$ とするとき、 $n(B)$ を m を用いて表せ。

(B-3) 適当な正の実数 D を選ぶと、 $B = 3^m$ が限りなく大きくなるとき、 $\frac{n(B)}{B^D}$ が正の実数に収束することが知られている。そのような D の値を求めよ。

一般に、平面上に何らかの図形が与えられたとき、この図形を一辺が $\frac{1}{B}$ の正方形(ただし B は正の整数)何個で覆うことができるかを考えてみる。覆うのに必要な個数を $n(B)$ とすると、適当な実数 D に対して $\lim_{B \rightarrow \infty} \frac{n(B)}{B^D}$ が有限な正の実数になることがある。そのような場合に、この図形がもつ次元は D であると定義することができる。半透明な方眼紙を重ね、図形が何個の柵目(ますめ)で覆われるかを、方眼を次第に細かくしながら数える、と考えてもよい。正方形や円などの平面図形では $\frac{n(B)}{B^2}$ は有限な正の実数に収束するので $D = 2$ であるが、一般には D は整数でない値をとり得る。上の設問(B-3)で求めた D は、 F_1, F_2, \dots のいわば極限として見えてくる図形がもつ次元と見なすことができる。

次に、図形の作り方の規則を変えて、図3のような図形の列を考える。はじめに、一辺の長さ1の正方形 G_0 を、一辺の長さ $\frac{1}{2}$ の正方形ユニット4個に分け、右上のユニットについては、左下の一辺の長さ $\frac{1}{4}$ の正方形を取り去る。こうして得られた図形を G_1 とする。次に、残った3個の、欠損のないユニットのそれぞれについて、同様の操作を行う。すなわち、それぞれを4個の一辺の長さ $\frac{1}{4}$ のユニットに分け、右上のユニットについては左下の一辺の長さ $\frac{1}{8}$ の正方形を取り去る。得られた図形を G_2 とする。続いて、 G_2 に含まれる一辺の長さ $\frac{1}{4}$ の、欠損のない各正方形ユニットについて、同様の操作を行う。得られた図形を G_3 とする。これを繰り返して得られる図形の列を G_1, G_2, G_3, \dots とする。

(B-4) 図2の場合と同じように、この操作を限りなく続けると、次第に複雑な図形が見えてくる。このように作られた図形を、一辺の長さ $\frac{1}{2^m}$ の正方形ユニット (m は正の整数) で覆うのに要する個数を数えてみると、ある番号 p 以降の G_p, G_{p+1}, \dots に対してこの個数は一定となる。この値を N_m とするとき、 N_{m+2} を N_{m+1}, N_m を用いて表せ。

(B-5) m を限りなく大きくしていくと、ある正の実数 α に対し $\frac{N_m}{\alpha^m}$ は正の極限値に収束する。このことを仮定して、 α の値を求めよ。

(B-6) G_1, G_2, \dots の極限として見えてくる図形に対して、これまでと同じ考え方に基づいて次元 D を定めることができる。この D の値を α を用いて表せ。

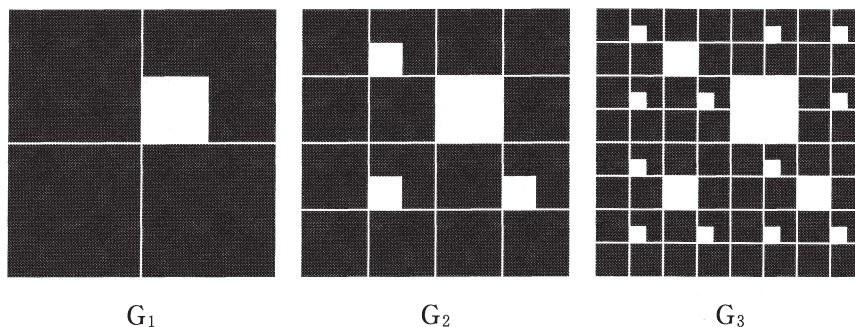


図3

計 算 用 紙

計 算 用 紙

計 算 用 紙